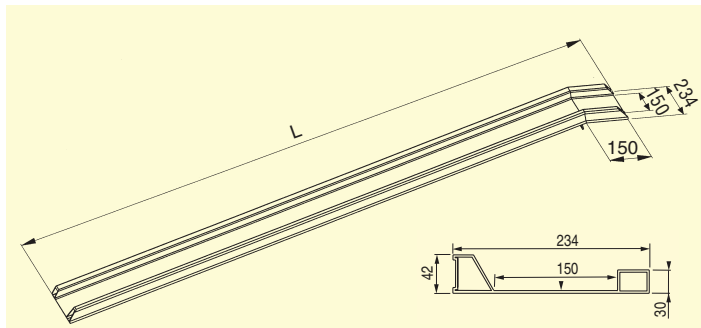


# Typ RAS

Die Aluminium-Auffahrhilfen Typ RAS sind aus einer hochfesten Aluminium-Legierung hergestellt. Die Fahrfläche ist mit einem rutschsicheren Korundbelag beschichtet.

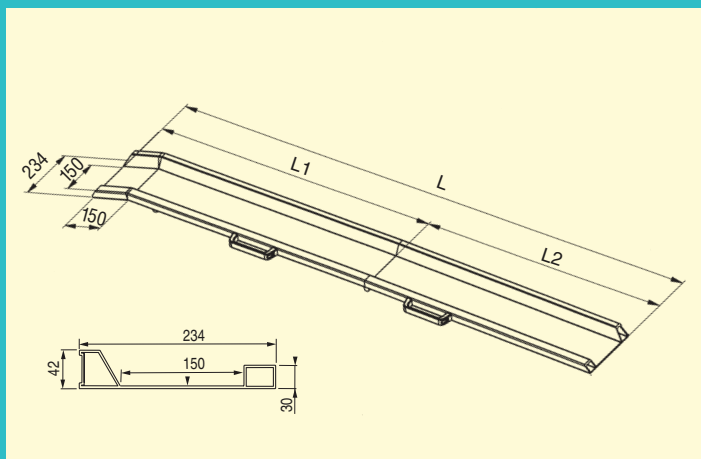


Bestell-Nr.	Typ	Länge L (mm)	Höhendifferenz (H) bei 20% Steigung (mm)	Tragkraft (kp/Paar)	Gewicht (kg/Stück)
082.20.000	RAS	2000	365	380	8
082.20.001	RAS	2500	465	380	10
082.20.002	RAS	3000	565	360	12

# Typ RAS-F

Faltbare Ausführung, um die Schienen auf engstem Raum verstauen zu können.

Andere Abmessungen auf Anfrage.



Bestell-Nr.	Typ	Länge L (mm)	Maße (mm)		Höhendifferenz (H) bei 20% Steigung (mm)	Tragkraft (kp/Paar)	Gewicht (kg/Stück)
			L 1	L 2			
082.10.002	RAS - F	2000	1100	900	365	300	9
082.10.000	RAS - F	2500	1350	1150	465	300	11
082.10.001	RAS - F	3000	1600	1400	565	280	13