

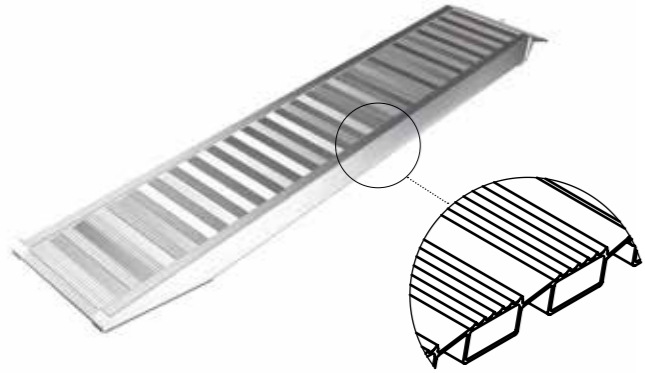
AVS für  
Vollgummi-  
bereifung

20



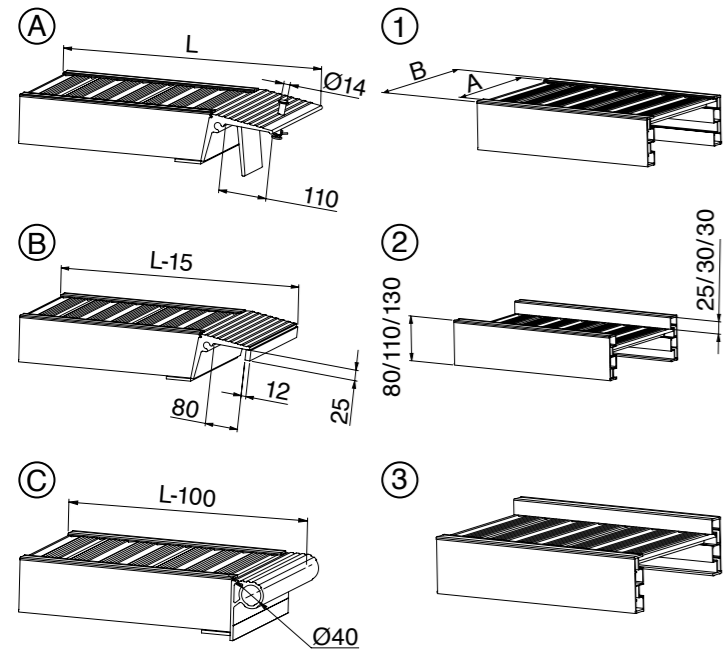
Diese Verladeschienen wurden speziell entwickelt um schwere Baumaschinen mit Vollgummi-  
bereifung, Stahlketten, Stapler und Arbeitsbühnen zu verladen. Die Fahrfläche besteht aus einem geschlossenen,  
rutschsicheren Aluminiumprofil.

Technische Details AVS 80-130



Auflagervariante

Randausführung



Auflagervarianten:

Randausführung:

- Ⓐ Auflagerzunge (Standard)
- Ⓑ Oben einhängbar\*
- Ⓒ Rohraufleger\*
- \*optional

- ① Ohne Rand
- ② Beidseitiger Schutzrand
- ③ Einseitiger Schutzrand\*

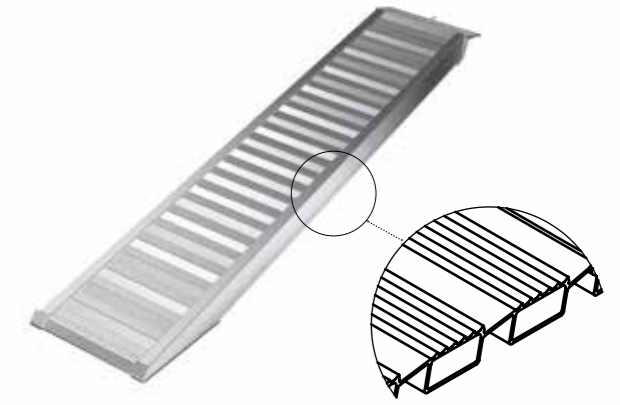


Typ	Artikel-Nr.		Länge L (mm)	Breite (mm)		Höhendif. HD (mm)	Tragkraft* (kg/Paar)		Gewicht (kg/Stück)	
	ohne Rand	mit Rand		A	B		ohne Rand	mit Rand	ohne Rand	mit Rand
AVS 80	080.11.005	080.10.005	2340	245	305	510 - 640	1660	1660	16	16
	080.11.009	080.10.009	3060	245	305	680 - 850	1090	1090	20	20
AVS 110	110.11.030	110.10.030	2510	340	400	550 - 690	2600	2600	23	23
	110.11.033	110.10.033	3050	340	400	670 - 850	1970	1970	28	28
AVS 130	130.11.006	130.10.006	3050	326	406	670 - 850	4400	4400	33	33
	130.11.009	130.10.009	3590	326	406	790 - 1000	3470	3470	39	39
AVS 150	150.11.002	150.10.002	2685	408	500	540 - 710	7710	7230	45	44
	150.11.004	150.10.004	3085	408	500	630 - 830	6710	6290	51	50
	150.11.007	150.10.007	3685	408	500	770 - 1000	5300	5150	60	59
AVS 170	150.11.009	150.10.009	4085	408	500	860 - 1120	4530	4400	66	65
	170.11.003	170.10.003	2885	400	520	590 - 770	8290	7870	51	47
	170.11.005	170.10.005	3285	400	520	680 - 890	7210	6820	57	52
AVS 200	170.11.008	170.10.008	3885	400	520	810 - 1060	6040	5230	67	61
	170.11.010	170.10.010	4285	400	520	900 - 1170	5450	4520	74	67
	170.11.012	170.10.012	4685	400	520	990 - 1290	4960	3970	80	72
AVS 200	200.11.003	200.10.003	2885	448	582	590 - 770	11890	11890	64	64
	200.11.006	200.10.006	3485	448	582	720 - 940	11390	11390	76	76
	200.11.010	200.10.010	4285	448	582	900 - 1170	8370	8370	92	92
	200.11.011	200.10.011	4485	448	582	950 - 1230	7840	7840	96	96

\*Traglastangabe AVS 80 – 130 bei Achsenabstand = 1500 mm

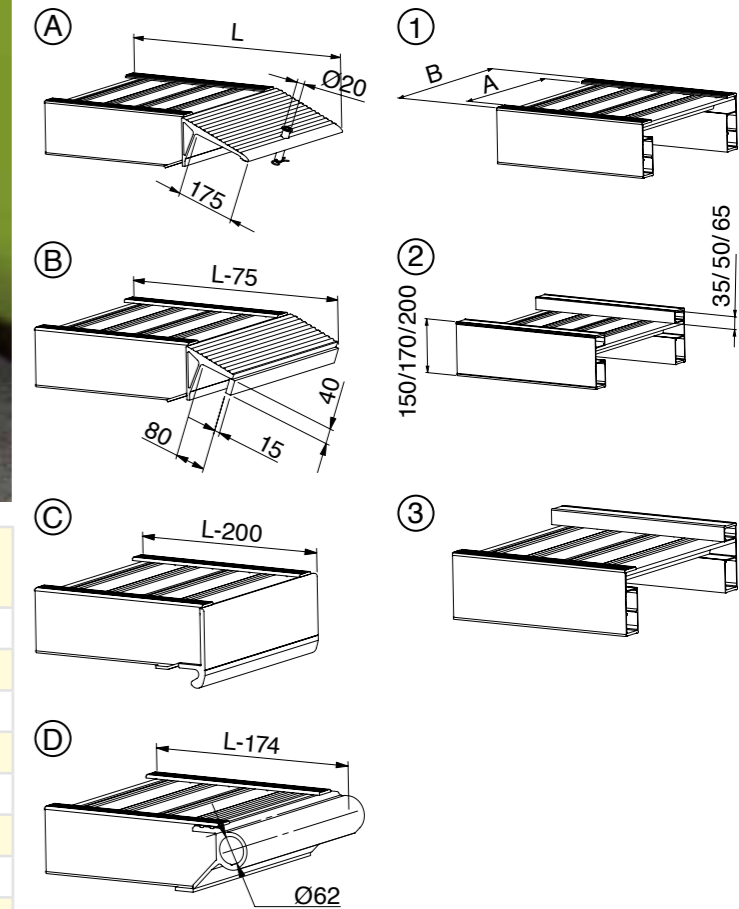
\*Traglastangabe AVS 150 – 200 bei Achsenabstand = 2000 mm

Technische Details AVS 150-200



Auflagervariante

Randausführung



Auflagervarianten:

Randausführung:

- Ⓐ Auflagerzunge (Standard)
- Ⓑ Oben einhängbar\*
- Ⓒ Unten einhängbar\*
- Ⓓ Rohraufleger\*
- \*optional

- ① Ohne Rand
- ② Beidseitiger Schutzrand
- ③ Einseitiger Schutzrand\*

Optional erhältlich

- Einfachere Bedienung dank Federhebewerk,  
siehe Seite 30 – 31 (ab AVS 150).

Mehrteilige Rampen

- Für eine einfachere Handhabung bei langen Schienen,  
können diese zwei- oder dreiteilig mit Stützfuß geliefert  
werden (siehe Seite 24 – 25).