

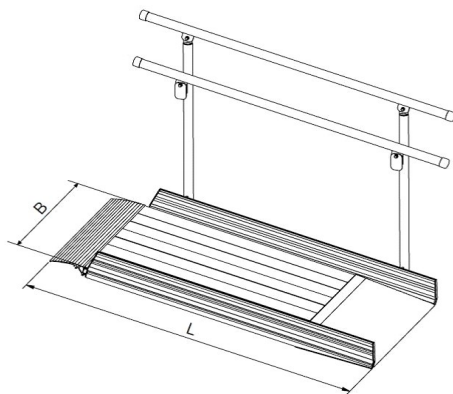
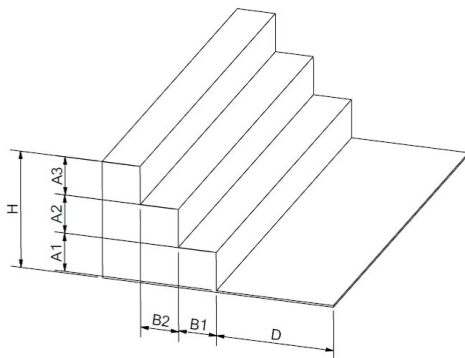
Breitrampe Typ AOL-R

Bitte Ausfüllen und an uns senden!

ALTEC
 Rudolf-Diesel-Straße 7
 D-78224 Singen
 Tel.: 0 77 31 / 87 11 - 0
 Fax: 0 77 31 / 87 11 - 11
 E-Mail: info@altec.de
 Internet: www.altec.de

Anfrage Bestellung

<input type="text"/>	
Firma	
<input type="text"/>	<input type="text"/>
Name	Kommission
<input type="text"/>	<input type="text"/>
Straße, Hausnummer	E-Mail
<input type="text"/>	<input type="text"/>
PLZ, Ort	Telefon Fax



Ist Ihre Stufensituation nicht dabei? Bitte eigene Skizze anfertigen oder Bilder beifügen.

Bitte die Stufen bemaßen

A1:	<input type="text"/>	mm	B1:	<input type="text"/>	mm
A2:	<input type="text"/>	mm	B2:	<input type="text"/>	mm
A3:	<input type="text"/>	mm	D:	<input type="text"/>	mm
			H:	<input type="text"/>	mm

Geländer (in Fahrrichtung von unten gesehen)

<input type="radio"/> ohne	<input type="radio"/> beidseitig
<input type="radio"/> Einseitig links	<input type="radio"/> Einseitig rechts

Standardbreite der Rampe [B] (Raster 100 mm möglich)

<input type="radio"/> 800	<input type="radio"/> 1200 mm
<input type="radio"/> 1000 mm	<input type="radio"/> <input type="text"/> mm

Steigung der Rampe ODER Länge der Rampe

<input type="radio"/> max. 6%	- bei öffentlichen Gebäuden - bei Selbstfahrer mit körperlicher Einschränkung
<input type="radio"/> max. 10%	- bei Selbstfahrer
<input type="radio"/> max. 15%	- bei Personen, die geschoben werden / bei Elektrorollstühlen

Länge der Rampe

L:	<input type="text"/>	mm	- Standardlängen im 500 mm Raster (von 1 bis 6 m) - wird alternativ durch Hersteller entsprechend der Steigung bestimmt
----	----------------------	----	---