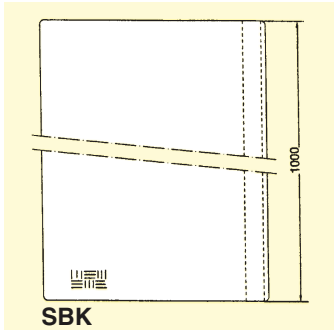


Typ SBK

Gute Dienste leistet die ALTEC-Keilbrücke SBK zum Überfahren von Stufen und Schwellen.

Wie alle ALTEC-Produkte hat die SBK eine rutschsichere Fahrfläche, ist witterungsbeständig und wartungsfrei.

Bei der Bestellung immer die benötigte Höhendifferenz angeben.

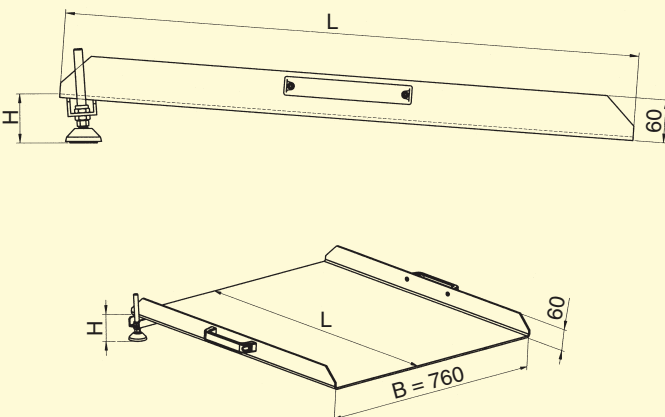


Bestell-Nr.	Typ	Länge L (mm)	Breite B (mm)	Höhe H (mm)	Tragkraft (kp)	Gewicht (kg)
307.00.110	SBK	500	1000	10- 70	300	9
307.00.111	SBK	650	1000	70-120	300	11



Bestell-Nr.	Typ	Länge (mm)	Breite B (mm)	Höhe H (mm)	Tragkraft (kp)	Gewicht (kg/Stück)
307.00.112	SBK-N	500	760	20- 74	300	6
307.00.113	SBK-N	800	760	68-150	300	10

Kopiervorlage für Anfragen SBK-N



Andere Abmessungen auf Anfrage

Kopiervorlage für SBK

